

BLUE PUCK T - PROBE

- Sensor bezprzewodowy Bluetooth Low Energy
- Pomiar temperatury
- Certyfikat EN12830 v2018
- Żywotność do 15 lat
- Zasięg do 500m
- Stopień ochrony IP68
- Programowanie za pomocą NFC
- Programowanie bezprzewodowe (OTAP)

Blue Puck T - PROBE to przemysłowy sensor bezprzewodowy. Dzięki wykorzystaniu technologii Bluetooth Low Energy możliwe jest osiągnięcie długiego czasu żywotności na baterii, zarazem oferując duże zasięgi – do 500m w otwartej przestrzeni.

Czujniki bezprzewodowe dają dużą przewagę podczas wdrożenia – brak okablowania powoduje, że system czujników może być niezależny od infrastruktury, a czas instalacji jest skrócony do minimum.

Niewielki rozmiar i wytrzymałość sprawiają, że urządzenie doskonale nadaje się do warunków przemysłowych, a obudowa wykonana zgodnie z dyrektywą 90/128/EEC pozwala na zastosowanie w zakładach powiązanych z produkcją żywności.

Blue Puck T - PROBE z zewnętrzną sondą dostosowuje się do ekstremalnych środowisk przemysłowych, aby sprostać problemom identyfikowalności łańcucha chłodniczego produktów farmaceutycznych. Czujnik jest certyfikowany EN12830 v2018, co dodatkowo rozszerza możliwości użycia o transport, przechowanie i dystrybucję żywności mrożonej i chłodzonej.

PARAMETRY

Tryb pracy

Częstotliwość	2,4 GHz – Bluetooth Low Energy 4.0/4.2
Moc nadawania	Do +4 dBm (konfigurowalne programowo)
Zasięg	Do 500m w otwartym terenie (+4dBm)
Czas transmisji	Interwał nadawania (0,1 s do 10 s – konfigurowalne programowo)
Format ramki radiowej	Ideentyfikator: maks. 15 znaków (15 bajtów) Temperatura: (0.01°C) (2 bajty)
Ustawienia i konfiguracja	Interfejs/protokół: NFC (Typ 2)
Tryb połączenia	Pobranie danych z Dataloggera Komenda kontroli poziomu naładowania baterii
Tryb rozgłaszania	Cykliczna transmisja pomiaru temperatury

Czujnik

Zakres	-80°C do +200°C
Rozdzielczość	0,1°C
Dokładność	±0,5°C maks. (-30°C do +60°C) ±1°C maks. (-40°C do +150°C) ±2°C maks. (-80°C do +200°C)

Bateria

Zasilanie	3 VDC – wewnętrzna litowa bateria
Żywotność baterii	Do 15 lat
Poziom baterii	Ostrzeżenie niskiej baterii we wiadomości rozgłoszeniowej (<15%) Napięcie akumulatora w ramach odpowiedzi na skanowanie (konfigurowalne)

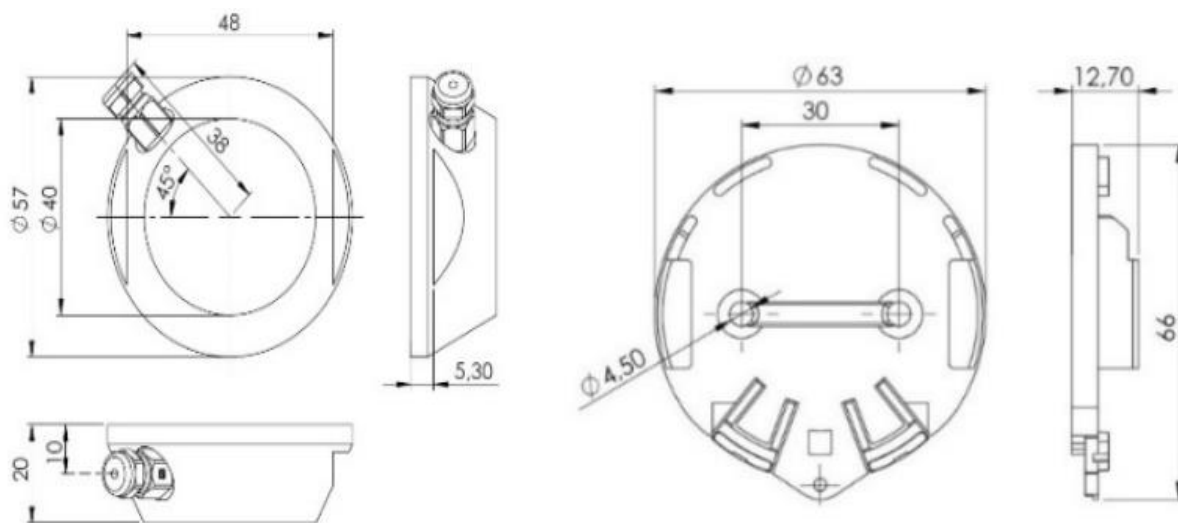
Certyfikaty

Europa	CE : EN 300 328/ EN 301 489 & EN 55032 / EN 62368-1 EN12830 (rejestratory temperatury)
USA	FCC : FCC PART 15
Canada	ISED: RSS-247 / ICES-003
RoHs	Tak

Obudowa

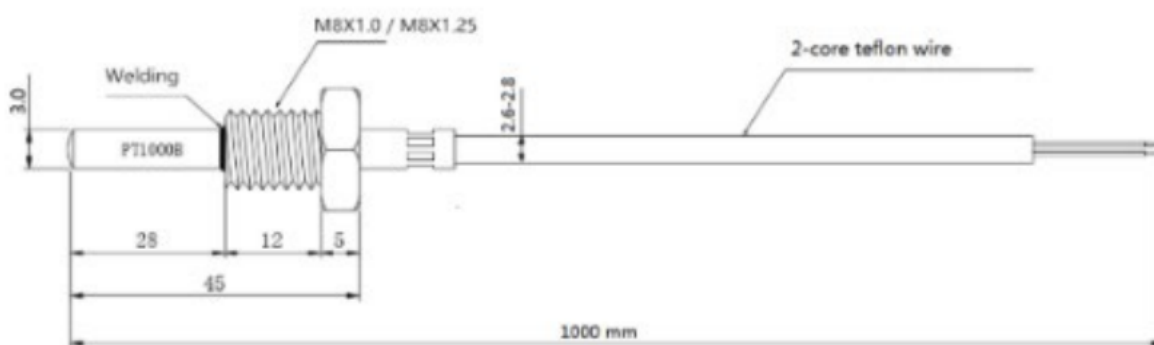
Wymiary	Obudowa : Podstawa Ø 57 mm, wysokość 20 mm Sonda : Ø 3 mm, długość 28mm, M8 Kabel : 1m
Waga	63g
Materiał	Obudowa : Poliacetal DELRIN (POM C), przeznaczony do kontaktu ze środkami spożywczymi (90/128/EEC) Sonda : Stal nierdzewna Kabel : teflon (1m)
Stopień wodoszczelności	Obudowa : IP65 Sonda : IP68
Temperatura pracy	Obudowa : -40°C do +85°C Sonda : -80°C do +200°C

Wymiary



PUCK HOUSING

PUCK HOLDER



PROBE PT1000